

**FOTOCELLE A RAGGI INFRAROSSI MODULATI IR/IT 908 – IR/IT 940 (norme UNI 8612)**  
**IR/IT 908 – IR/IT 940 MODULAR INFRA-RED PHOTOCELLS**  
**CELLULES PHOTO ELECTRIQUES A RAYONS INFRAROUGES MODULE IR/IT 908 – IR/IT 940**  
**PHOTOZELLEN MIT MODULIERTEN INFRAROTSTRAHLEN IR/IT 908 – IR/IT 940**  
**FOTO CELULAS A RAJOS INFRARROJOS MODULADOS IR/IT 908 – IR/IT 940**

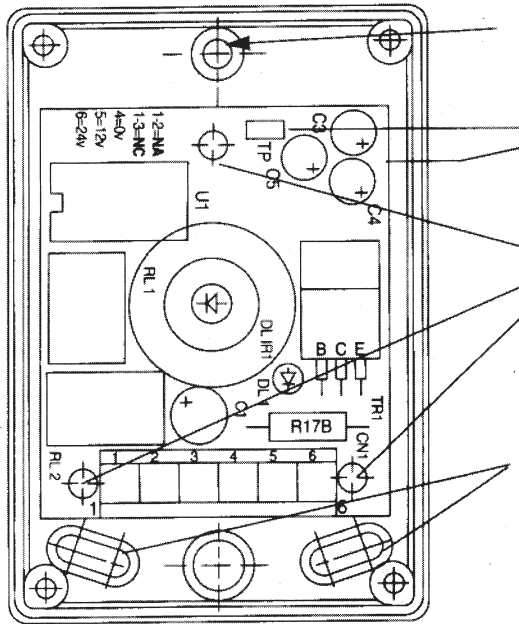
DISEGNI SCALA 1:1

DRAWING SCALE 1:1

DESSIN ECHELLE 1:1

DISEÑOS ESCALA 1:1

MASSTABZEICHNUNG 1:1

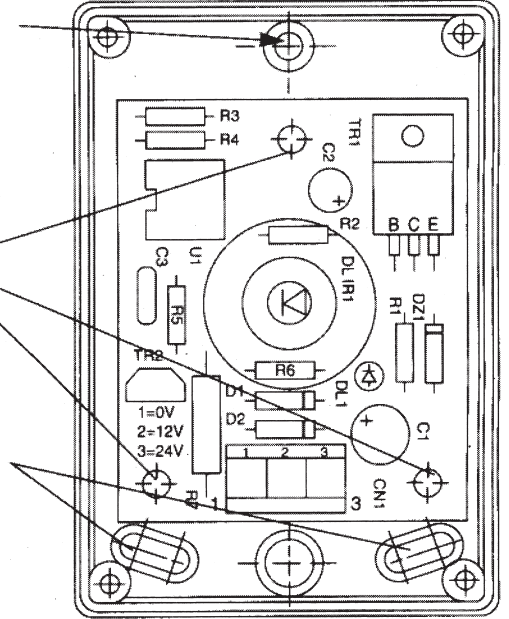


FORO PER ANCORAGGIO SUPERIORE  
 UPPER ANCHORAGE HOLE  
 TROU D'ANCRAGE SUPERIEUR  
 AGUJERO PARA ANCLAJE INFERIOR  
 LOCH FÜR OBER. ANKER

PUNTI PER TARATURA  
 PUSH RODS FOR CALIBRATION  
 POINTES DE TARAGE  
 VARILLAS DE EMPUJE PARA REGULACIÓN  
 STÖßELSCHAFT FÜR EICHSTOFF

VITI CENTRATURA  
 CENTERING SCREWS  
 VIS DE CENTRAGE  
 TORNILLOS CENTRADO  
 SCHRAUBEN ZENTRIERUNG

FORI PER ANCORAGGIO INFERIORE  
 LOWER ANCHORAGE HOLES  
 TROU D'ANCRAGE INFERIEUR  
 AGUJEROS PARA ANCLAJE INFERIOR  
 LOCH FÜR UNTER. ANKER



RICEVITORE RECEIVER RECEPTEUR SENDER TRANSMISORES

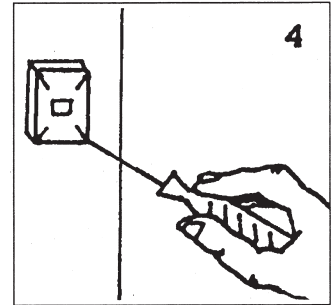
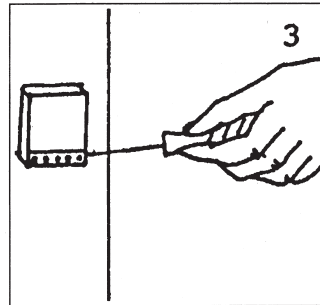
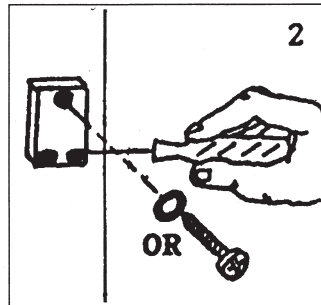
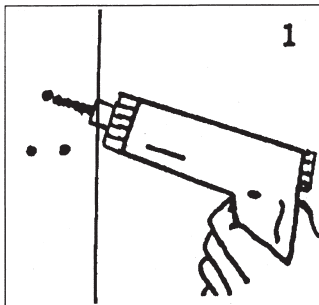
TRASMETTITORE TRANSMITTER TRANSMETTEUR EMPFANGER RECEPTORES

**COLLEGAMENTO ELETTRICO - ELECTRICAL CONNECTIONS - ENCLANCHEMENTS ELECTRIQUES - ELECTRISCHE ANSCHLUSSE - CONEXION ELECTRICA**

1-2	contatto N.A. – N.O. contact – contact N.O. – N.O. Kontakt – Contacto NA
1-3	contatto N.C. – N.C. contact – contact N.F. – N.G. Kontakt – Contacto NC
4-5	Alimentazione–Power supply–Alimentation (12V)–Speisung 12V AC–DC – Alimentación
4-6	Alimentazione–Power supply–Alimentation (24V)–Speisung 24V AC–DC – Alimentación

1-2	Alimentazione–Power supply–Alimentation (12V)–Speisung 12V AC–DC – Alimentación
1-3	Alimentazione–Power supply–Alimentation (24V)–Speisung 24V AC–DC – Alimentación

**PROCEDURA PER L'INSTALLAZIONE - INSTALLATION PROCEDURE - PROCEDE POUR L'INSTALLATION - VORGEHEN FÜR DIE INSTALLATION - INSTALACION**



**1)Aprire la scatola della fotocellula.**  
 Praticare sulla parete 3 fori per l'ancoraggio della stessa.

**1)Open the photocells box and make 3 holes on the wall for anchorage.**

**1)Ouvrir la boite de la cellule photo-electrique et faire 3 trous dans le mur pour son ancrage.**

**1)Die Schachtel der Photozelle öffnen.** Für das Fixieren derselben 3 Locher in die Wand bohren.

**1) Abrir la caja de la foto célula,** proceder a realizar 3 agujeros para la colocación de la misma.

**2)Fissare il corpo interno con le 3 viti.**  
 Avere cura di inserire nella vite superiore l'anello OR di gomma.

**2)Fix the internal body with 3 screws.**  
 Insert carefully the OR rubber ring in the upper screws.

**2)Fixer le corps interieur avec 3 vis.** Ayez soin d'introduire l'anneau OR en caoutchouc dans la vis superieure.

**2)Den Innerkörper mit den 3 Schrauben fixieren.** Achten Sie bitte darauf, den Gummiring OR in die obere Schraube einzufügen.

**2)Asegurar la caja a través de 3 tornillos.** Tener cuidado de colocar en el tornillo superior el anillo OR de goma.

**3)Allacciare i cavi alla morsettiera secondo lo schema.**

**3)Attacher les cables aux ataux selon le dessin**

**3)Attacher les cables aux etaux seion le dessin.**

**3)Die Kabel laut Schema am Klemmbrett anschliessen.**

**3)Enlazar los cables al borde de conexión según el esquema.**

**4)Serrare il coperchio con le viti.**

**4)Close the cover with the screws.**

**4)Fremer le couvercle avec les vis.**

**4)Mit den Schrauben den Deckel schliessen.**

**4)Cerrar la tapa protectora utilizando los tornillos.**

## CARATTERISTICHE GENERALI

-Funzionamento con trasmettitore e ricevitore contrapposti.  
-Doppio relè di sicurezza (uno eccitato ed uno diseccitato), contatti NA o NC 1A, 30 V DC.  
-PORTATA: IR/IT 908 (senza lenti): interno mt.8, esterno mt.6 in tutte le condizioni atmosferiche; IR/IT 940 (con lenti): interno mt.40, esterno mt.30 in tutte le condizioni atmosferiche.  
-ALIMENTAZIONE: indifferentemente da 12V AC-DC a 24V AC-DC.  
-CONSUMO: 3,2VA a 24V; 2,5 VA a 12V.  
-TEMPERATURA DI FUNZIONAMENTO: -10 +55°C.  
-DIMENSIONI: mm.80x54x37,50  
-CONTENITORI A PERFETTA TENUTA STAGNA.

## CARATTERISTICHE TECNICHE TRASMETTITORE

-FREQUENZA MODULAZIONE: 1000Hz.  
-LUNGHEZZA D'ONDA DELL'EMISSIONE INFRAROSSA: 950mm.  
-SPIA DI FUNZIONAMENTO: verde.

## CARATTERISTICHE TECNICHE RICEVITORE

-PORTATA CONTATTI RELE': 1A max A 24V.  
-USCITA CONTATTI: 1-2 contatto normalmente aperto; 1-3 contatto normalmente chiuso.  
-SPIA INTERNA ROSSA CHE SI ACCENDE CON FOTOCELLULE ALLINEATE.

## ALLINEAMENTO

Collegare un tester in portata 2V AC fra i "puntali per taratura" (vedi figura). Orientare trasmettitore e ricevitore l'uno verso l'altro fino ad ottenere la massima deviazione dell'ago.

N.B.: per un buon funzionamento del dispositivo si consiglia di procedere periodicamente alla pulizia dei frontali.

## GENERAL FEATURES

-Functioning with transmitter and receiver contrapositioned.  
-Double safety relay (one shunt wound and the other one deactivated). NO or NC 1A, contacts 30V DC.  
-CAPACITY: IR/IT 908 (without lens): 8m. inside, 6m. outside in all states of atmosphere; IR/IT 940 (with lens): 40m. inside, 30m. outside in all states of atmosphere.  
-POWER SUPPLY: indifferently from 12V AC - DC to 24V AC - DC.  
-ABSORBED POWER: 3,2VA to 24V; 2,5VA to 12V.  
-WORKIN TEMPERATURE: -10 +55°C.  
- DIMENSIONS: mm.80x54x37,50  
-EXCELLENT WATERTIGHT CONTAINERS.

## TECHNICAL FEATURES TRANSMITTER

-AUDIO FREQUENCY: 1000Hz.  
-WAVELENGTH OF THE INFRARED EMISSION: 950mm.  
-WORKING INDICATOR: green.

## TECHNICAL FEATURE RECEIVER

-OUTPUT RELAY CONNECTION: 1A max 24V.  
-OUTPUT CONTACTS: 1 - 2 contact normally open; 1 - 3 contact normally closed.  
-INTERNAL RED INDICATOR WITH TURNING ON ALIGNED PHOTOCELLS.

## ALIGNEMENT

Connect a tester with a 2V AC capacity between the "calibration push rods" (see drawing). Set the transmitter and receiver one towards the other to obtain the maximum deviation of the needle.

N. B.: for a good working of the device we suggestst a regular cleaning of the faces.

## CARACTERISTIQUES GENERALES

-Fonctionnement avec transmetteur et récepteur opposés.  
-Double relais de sécurité (un excité et un desexcité), contacts NO ou NC 1A, 30V DC.  
-PORTEE: IR/IT 908 (sans lentilles): intérieur 8m., extérieur 6m. en toutes conditions atmosphériques; IR/IT 940 (avec lentilles): intérieur 40m., extérieur 30m. en toutes conditions atmosphériques.  
-ALIMENTATION: indiffernement de 12V AC - DC a 24V AC - DC.  
-CONSOMMATION: 3,2VA a 24V; 2,5VA a 12V.  
-TEMPERATURE DE FONCTIONNEMENT: -10 +55°C.  
-DIMENSIONS: mm. 80x54x37,50.  
-RECIPIENTS ETNCHES A L'EAU (avec garniture OR).

## CARACTERISTIQUES TECHNIQUES TRANSMETTEUR

-FREQUENCE MODULATION: 1000Hz.  
-LONGUER D'ONDE D'EMISSION INFRAROUGE: 950mm.  
-TEMOIN DE FONCTIONNEMENT: vert.

## CARACTERISTIQUES TECHNIQUES RECEPTEUR

-PORTEE CONTACTS RELAIS: 1A max A 24V.  
-SORTIE CONTACTS: 1 - 2 contact normalement ouvert; 1 - 3 contact normalement fermé.  
-TEMOIN INTERIEUR ROUGE QUI S'ALLUME AVEC LES PHOTOCELLES ALIGNEES.

## ALIGNMENT

Unir unanalyseur de portée 2V AC entre les "points de tasrage" (voir dessin). Orienter le transmetteur et le récepteur l'un vers l'autre jusqu'à obtenir la deviation maximum die l'aguille.

N.B.: pour un bon fonctionnement du dispositif, nous vous conseillons de procéder régulièrement au nettoyage des parties frontales.

## ALLGEMEINE ANGABEN

-Arbeitsweise mit entgegengesetztem Sender und Empfänger  
-Doppeltes Sicherheitsrelais (eines erregt und eines abgeregigt), kontakte NO oder NC 1A, 30V DC.  
-Reichweite: IR/IT 908 (ohne Linsen): innen 8m., aussen 6m. bei jedem Wetterverhältnis; IR/IT 940 (mit Linsen): innen 40m., aussen 30m. bei jeden Wetterverhältnis.  
-SPEISUNG: ohne Unterschied von 12V AC - DC bis 24V AC - DC.  
-VERBRAUCH: 3,2VA bei 24v; 2,5VA bei 12V.  
-BETRIEBSTEMPERATUR: -10 +55°C.  
-MASSE: 80x54x37,50mm.  
-VOLLKOMMEN DICHTER BEHALTER.

## TECHNISCHE ANGABE FUR DEN SENDER

-MODULATIONSFREQUENZ: 1000Hz.  
-WELLNLANGE DER INFRAROTEN AUSSTRAHLUNG: 950mm.  
-BETRIEBSKONTROLLE: grun.

## TECHNISCHE ANGABEN FUR DEN EMPFANGER

-LEISTUNG RELAISANSCHLUSSE: max. 1A BEI 24V.  
-AUSGANG ANSCHLUSSE: 1 - 2 bei normalweise offenen Kontakt; 1 - 3 bei normalweise geschlossen Kontakt.  
-INNERES, ROTES KONTROLLICHT, DAS BEI AUSGERICHTETEN PHOOTZELLEN EINSCHALTET.

## AUSRICHTEN

Einene tester mit Leistung 2V AC zwischen den "Eichungszwingen" (siehe figur) anschliessen. Esnder und Empfänger gegeneinander ausrichten, bis die Hochstableitung der Nadel erreicht ist.

N.B.: damit die Vorrichtung immer gut funktioniert, empfehlen wir, die Vorderseiten regelmässig zu reinigen.

## CARACTERISTICAS GENERALES

-Funcionamento contransmisor y recibidor contrapuesto  
-Doble relè de seguridad (uno activado y otro desactivado) contactos NA o NC 1A 30V DC.  
-CAPACIDAD: IR/IT 908 (sin lentes): interno 8 mts., externo 6mts., en todas las condiciones atmosféricas; IR/IT 940 (con lentes): interno 40mts., externo 30mts., en todas las condiciones atmosféricas.  
-ALIMENTACION: indifferentemente de 12V AC - DC a 24V AC - DC.  
-CONSUMO: 3,2VA a 24v, 2,5VA a 12v.  
-TEMPERATURA DE FUNCIONAMENTO: -10 +55°C.  
-DIMENSIONES: 80x54x37,50mm.  
-CONTENEDORES ERMETICOS

## CARACTERISTICAS TECNICAS TRASMISORAS

-MODULACION DE FRECUENCIA: 1000Hz.  
-LONGITUD DE ONDA DE EMISSION INFRARROJA: 950mm.  
-LUZ DE FUNCIONAMENTO: verde.

## CARACTERISTICAS TECNICAS RECEPTORAS

-CARGA DE CONTACTO RELE': 1A max A 24V  
-DESCARGA DE CONTACTO: 1 - 2 contacto normalmente abierto; 1 - 3 contacto normalmente cerrada.  
-LUZ INTERNA ROJA QUE SE ACIENDE CON FOTO CELULAS ALINEADAS.

## ALINEACION

Conectar el cabezal en contacto 2V AC entre las "clavijas de calibracion" (ver figura). Colocar transmisores y receptores uno hacia el otro, hasta obtener la maxima desviacion de la aguja.

N.B.: para un buen funcionamiento del dispositivo, se aconseja limpiarlo periódicamente.

### ATTENZIONE

Utilizzare solo su cancelli ed ingressi automatici.

### WARNING

May be used only for automatic doors and gates.

### ATTENTION

Utiliser seulement pour portes et portails automatiques.

### ACHTUNG

Nur bei automatischen Toren und Eingängen anwenden.

### ATENCIÓN

Utilisar solo en puertas de ingreso automaticas.