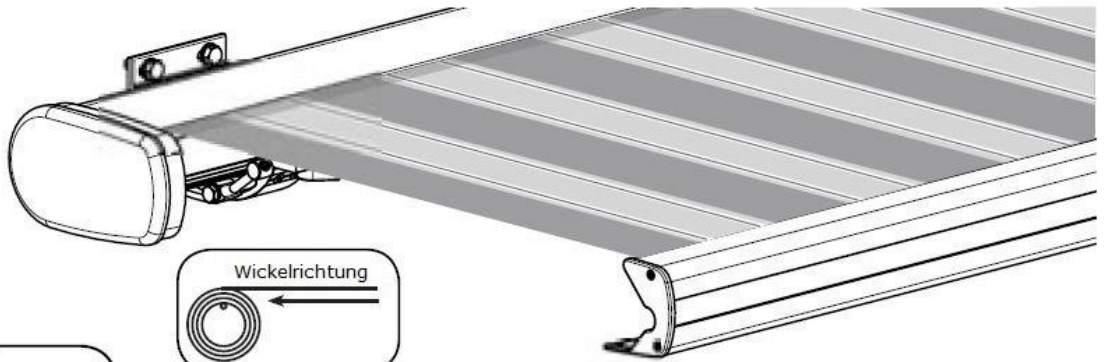
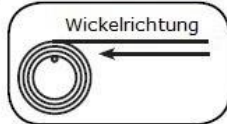


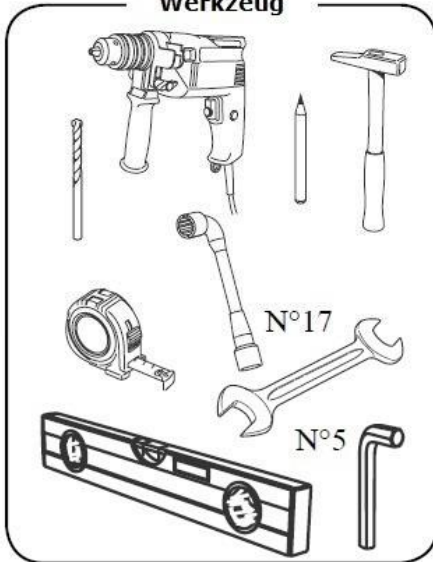
# COFRE 260



  
**2 Personen**  
 für die Montage

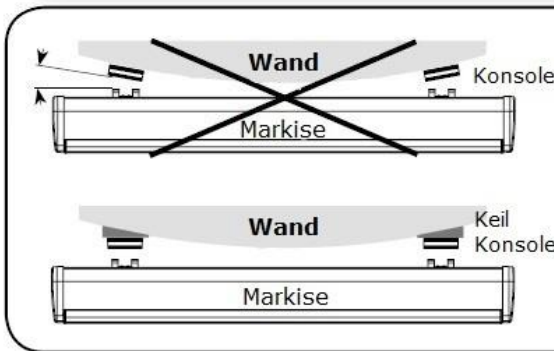


## Werkzeug



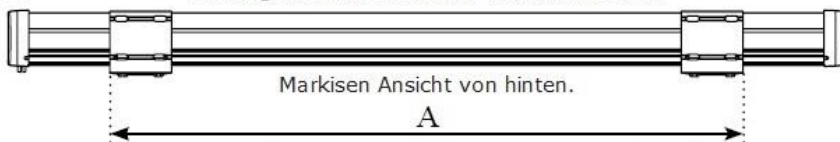
**WICHTIG**  
**Markisen Gehäuse Niemals vor der endgültigen Installation.**  
 Ihre Sicherheit hängt davon ab.

**X2**  
 Befestigungskonsolen  
 für Wandbefestigung

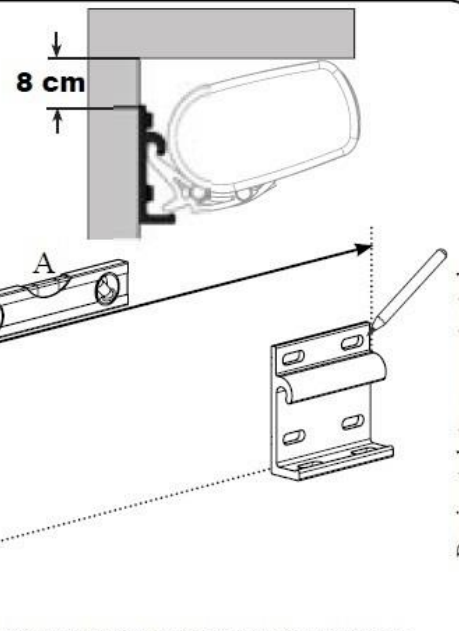
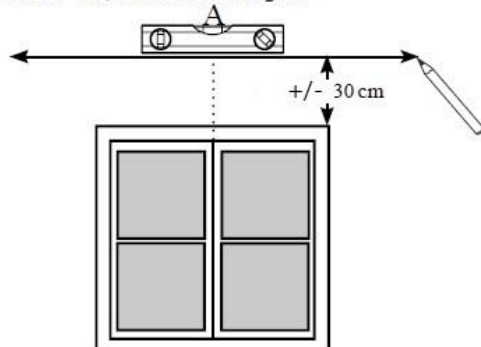


**Vor dem Start der Installation, Prüfen Sie die Ebenheit der Wand. Im Falle einer hohlen, unebenen Wand, richten Sie diese mit Hilfe von Keilen.**

**1** Den äußeren Abstand zwischen den beiden befestigten Konsolen an der Markise messen.

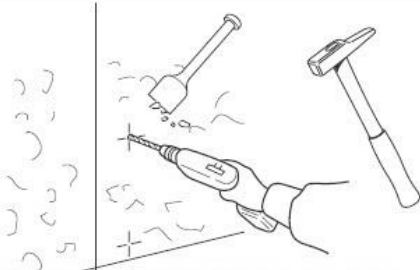


Den Mittelpunkt an der Wand, über dem Fensters oder der Tür ausmachen. Mit einem Stift die Position der Markise mit einer horizontalen Linie, 30 cm über der Tür/Fenster festlegen.



Zeichnen Sie die Bohrlöcher beider Befestigungskonsolen an. Das Ausrichtung beider Konsolen muss vollkommen eben sein.

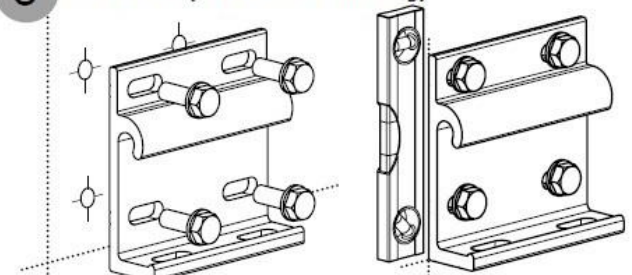
**2**



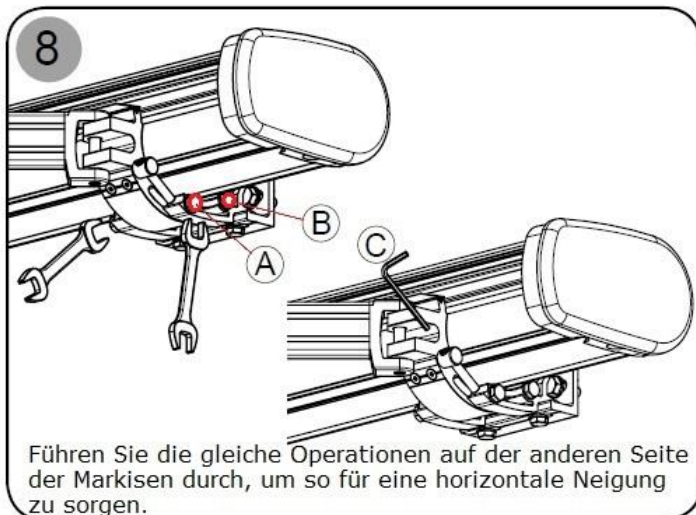
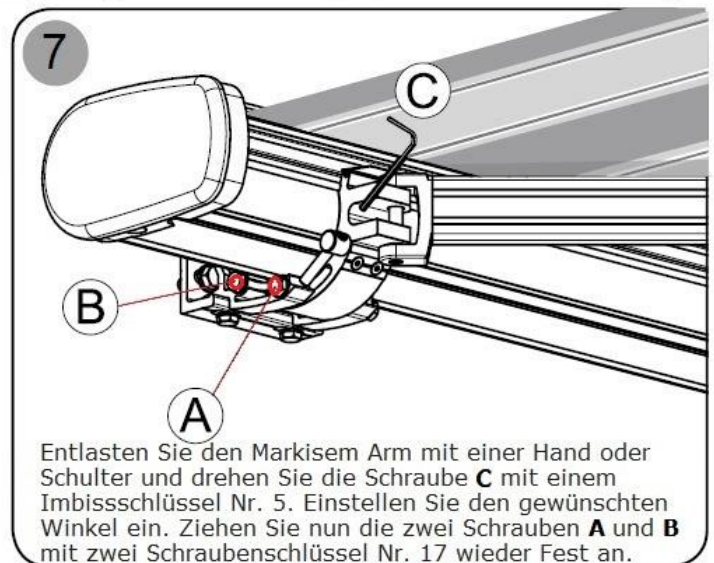
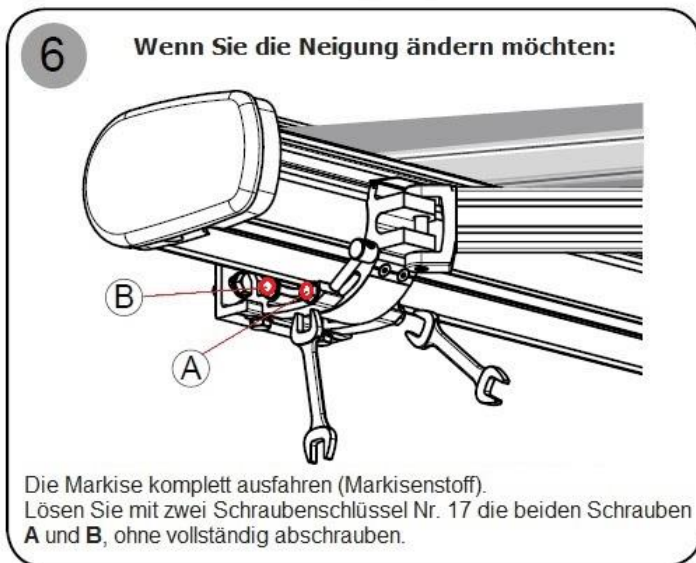
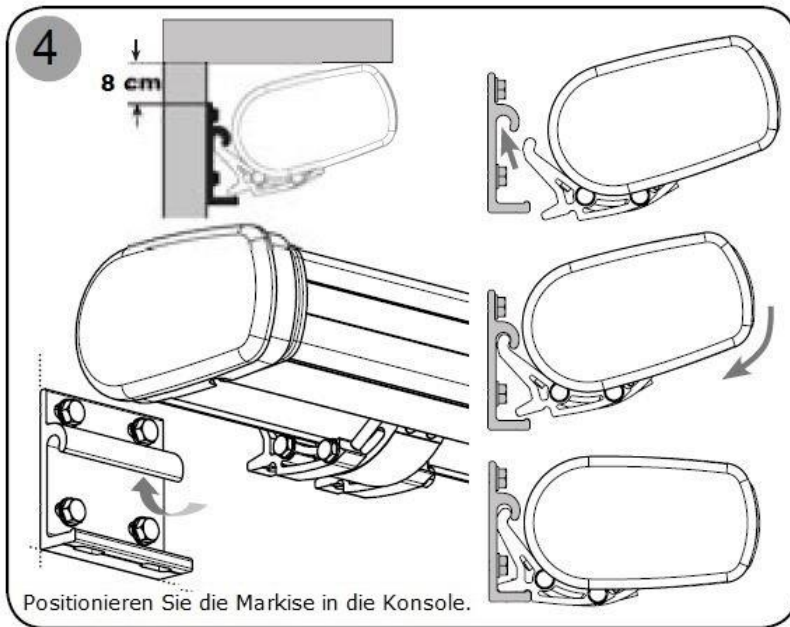
- Wählen Sie Bohrer & Dübel nach eigenschaften Ihrer Wand.
- Entfernen Sie unreine Punkte unter der Konsole.

**3**

Zum befestigen der Konsole, Schrauben von ca. Ø 10mm verwenden (nicht im Lieferumfang)



Dessins et photos non contractuels



### VERBRAUCHERINFORMATION

#### - Verformungen der Laststange.

Die Verformung, biegen der Laststange ist bis zu 4 bis 5cm normal. Dieses, im Zusammenhang auf die Beugung der Arme, hat ein große Schub und kann eine Tasche (Verformung) des Gewebes verursachen.

#### - Falten.

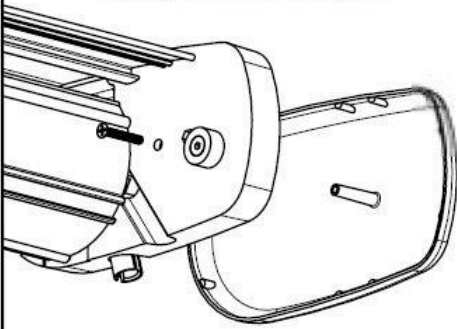
Diese treten bei der Herstellung und während der Faltung. Wirkungen des Wabenbildung können auftreten. Sie vermindern nicht die Qualität und Effizienz des Markisenstoffs.

#### - Prägung.

An den Säumen, Nähten und Bändern können mehrere Stofflagen auf der Wickelwelle Spannungen, die Wellungen erzeugen bzw. verursachen.

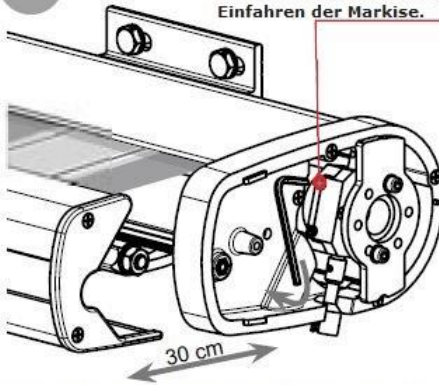
#### - Überprüfen Sie in regelmäßigen Abständen die Spannschrauben.

**A AUSNAHMEFALL**  
Einstellen der Endlage !



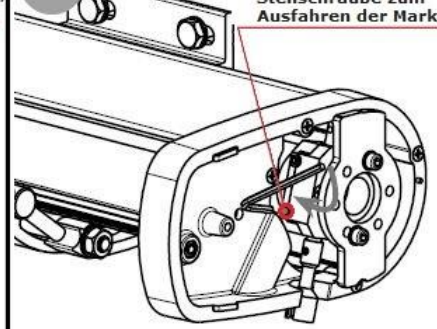
Die Einstellung der Endlagen wird an rechten Seite der Markise vorgenommen. Lösen Sie die Schrauben an der Kappe, um an die Einstell Schraube zu gelangen.

**B** Wenn Ihre Markise nicht vollständig schließt auf beiden Seiten:  
Stellschraube zum Schließen, Einfahren der Markise.



Fahren Sie die Markise ca. 30cm aus und drehen Sie die Schraube um 1/2 Drehung in richtung ⊕ mit dem Sechskantschlüssel Nr. 4. **ACHTUNG:** Wenn Sie die Schraube zu viel gedreht haben, drehen Sie wieder leicht auf ⊖.

**C** Stellschraube zum Ausfahren der Markise.



Öffnen Sie die Markise. Drehen Sie die unteren Schraube um eine 1/2 Drehung in richtung ⊕ mit dem Sechskantschlüssel Nr. 4, um Ihre Markise zu Justieren.

**ACHTUNG:** Wenn Sie die Schraube zu viel gedreht haben, drehen Sie wieder leicht auf ⊖.

**NICHT AUSFAHREN BEI:**

Wind Regen